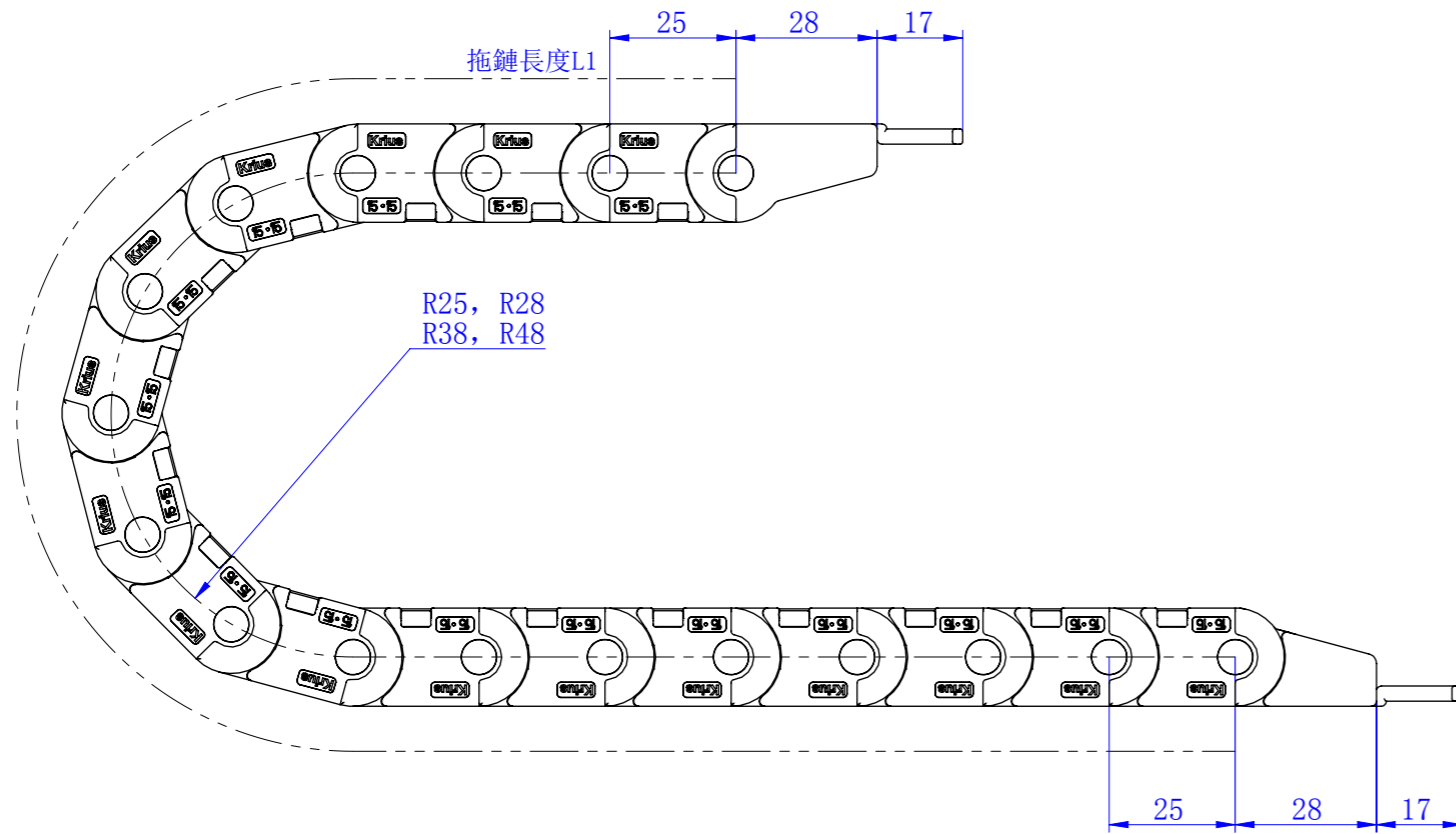


A



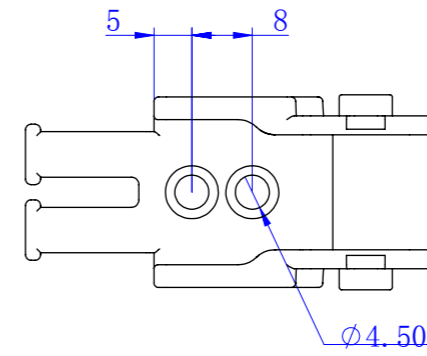
B

型號	彎曲半徑 R	內高*內寬W	外高*外寬	節距	W	A
FN1515-II	25. 28. 38. 48	15*15.2	19.5*26.2	25	15.2	-
FN1520-II		15*20.2	19.5*31.2		20.2	-
FN1530-II		15*30.2	19.5*41.2		30.2	22
FN1540-II		15*40.2	19.5*51.2		30.2	32
FN1550-II		15*50.2	19.5*61.2		40.2	42

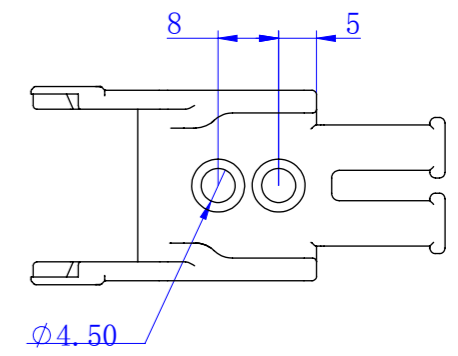
技術要求:

- 拖鏈型號: FN15-II 總長L=L1+28\*2
- 拖鏈內高: 內高15\*內寬W 外高19.5\*外寬W+11
- 拖鏈長度: L1=節距\*節數, 不含接頭, 節距25
- 拖鏈材質: 尼龍

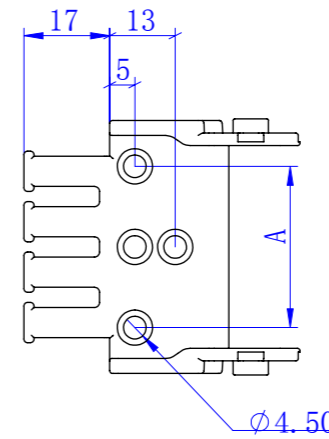
		角度尺寸公差							
基本尺寸分段		0-400	>400-1000		>1000				
精密B		±45'	±30'		±20'				
		直線度、平面度、平行度公差							
基本尺寸分段		30-120	>120-400	>400-1000	>1000-2000	>2000-4000	>4000-8000	>8000-12000	>12000-16000
精密A		±0.5	±1	±1.5	±2	±3	±4	±5	±6
		線性尺寸公差							
基本尺寸分段		0.5-3	>3-6	>6-30	>30-120	>120-400	>400-1000	>1000-2000	>2000-4000
中等M		±0.1	±0.1	±0.2	±0.3	±0.5	±0.8	±1.2	±2



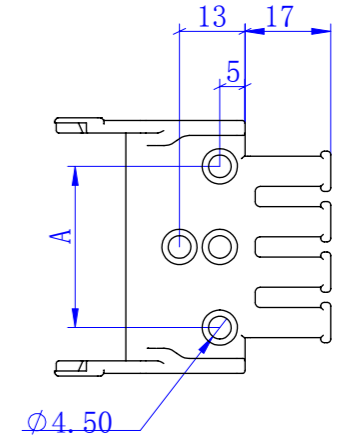
固定端接頭  
FN1515-II  
FN1520-II



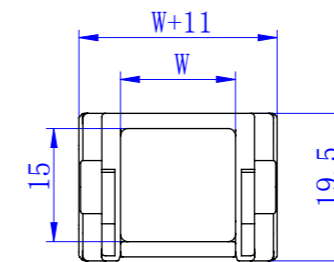
移動端接頭  
FN1515-II  
FN1520-II



固定端接頭  
FN1530/40/50-II



移動端接頭  
FN1530/40/50-II



零件代號

借(通)用件登記

描圖

描校

舊底圖總號

底圖總號

簽字

日期

標記	更改內容	更改文件號	簽名	年月日	材料	數量	階段標記	重量	比例	名稱: FN15-II橋式拖鏈
設計		標準化							2:3	圖號: FN15-II
校核		工藝								
主管設計		審核								
		批准								
					共張	第張	版本	A0		